



Manual de instruções

GOLD



www.summers.ind.br

Controladora de Leds WI-FI - GOLD

Parabéns! Você acaba de adquirir um produto de ótima qualidade. A marca Summer's, de origem Brasileira, cuidou para que você tenha o melhor resultado de iluminação em sua piscina.

Os nossos controladores foram desenvolvidos para oferecer diversão com segurança aos usuários e facilidade ao instalador. Além de serem desenvolvidos para uso em nossos refletores, também podem ser utilizados eventualmente em refletores de outras marcas*.

* Pode ser utilizado, desde que sejam respeitadas as características técnicas do controlador, não sobrecarregando sua capacidade. Sugerimos sempre que um técnico especializado seja consultado.

Funcionamento do Wi-Fi:

Para o funcionamento da função via Wi-Fi, faz-se necessário a instalação do APP Magic Home, que está disponibilizado no QR Code atrás deste manual. As funções são disponibilizadas após o cadastramento do usuário no próprio APP.



Tel.: (16) 3622-2886

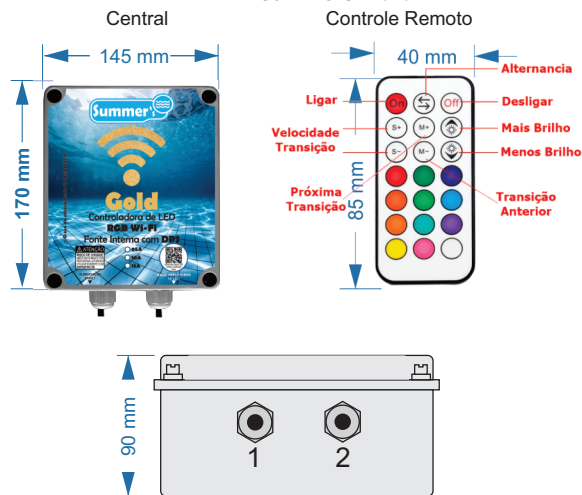
comercial@summers.ind.br

Rua Rio Maroni Nº 1524 - Ipiranga

CEP: 14020-600 - Ribeirão Preto/SP

Assistência: suporte@summers.ind.br

www.summers.ind.br



Painel Inferior da Central de Comando:

1 - Alimentação Bivolt

2 - Saída RGB 12Vdc

Instalação: Aspectos gerais

A central não pode ficar em contato direto com a água, não sendo resistente a jatos d'água, chuva e principalmente submersão.

Para melhor funcionamento, recomendamos que a instalação seja feita fora da casa de máquinas, para que o equipamento fique melhor exposto ao sinal do controle.

Especificações Técnicas

1. Alimentação: BIVOLT
2. Tensão de Saída: 12Vdc (3 canais RGB modulação PWM)
3. Potência: 60W ou 120W (depende da fonte)
4. Controle remoto: Controle 21 teclas, RF (433 MHZ)
5. Alcance: 20 metros em área livre (aproximado)
6. Efeitos: 20 tipos, controle de intensidade e velocidade.
7. Efeitos Personalizados: possível gravar seu próprio efeito.
8. Função Áudio: luzes piscam no ritmo da música tocada pelo aplicativo do celular.
9. Função Timer: possibilidade de programar horários para ligar e desligar a iluminação.
10. Controle pelo Celular: através da instalação do App compatível, Android ou IOS.

Antes de instalar:

A controladora deve ser instalada em local livre umidade e longe de respingos D água. Para o correto funcionamento do controle remoto, o sistema não deverá ser instalado dentro de quadros ou próximo superfícies metálicas. É recomendado também que a instalação seja feita longe de vigas e lajes, visto que objetos metálicos de grande massa interferem na recepção do sinal, prejudicando o alcance do controle.

A instalação e manutenção deverão ser realizadas por técnicos especializados.

Jamais instale ou faça manutenção no equipamento ou em suas partes conectada a ele, sem antes desligar a rede elétrica sob risco de choque elétrico.

A norma vigente NBR5410 deverá ser respeitada nas instalações elétricas. Dimensione a bitola dos fios, de acordo com as cargas que serão ligadas no equipamento, não ultrapassando as especificações técnicas fornecidas neste manual.

Obs.: Soldar as emendas e isolar com fita isolante e fita de auto fusão.

Teste todas as funções do controle remoto a fim de constatar o correto funcionamento da central de comando. Em caso de alguma irregularidade no funcionamento, verifique as instalações. Caso o problema persista, entre em contato com a assistência técnica.

Especificações Técnicas:

Controladora de Leds RGB
L.A.P: 145mm X 170mm X 90mm
Peso: 0,700 Kg
Entrada alimentação: BIVOLT Vac
Saída RGB: 12 Vdc Máximo 5A ou 10A VAC (de acordo com o modelo)
DPS interno: O Uso do aterramento é obrigatório!
Controle Remoto RF:
Frequência de operação: 433 Mhz

Obs. 1: o Kit de Instalação da controladora inclui fonte de alimentação interna de 12 Vdc, tendo em vista que a mesma precisa de sua potência determinada de acordo com a quantidade de refletores que estão presentes em sua instalação.

* Atenção não ultrapassar a quantidade de refletores informada na tabela abaixo:

05A: de 01 a 04 refletores Summer's de 13w (Máximo)
10A: de 01 a 08 refletores Summer's de 13w (Máximo)

Obs. 2: Caso for utilizar refletores de outras marcas, verificar antes o consumo referente aos mesmos junto ao fabricante.

A Summer's assegura ao cliente uma garantia pelo prazo de 6 meses. Este prazo é compreendido como sendo: 03 (três) meses como garantia legal e 03 (três) meses como garantia contratual, contada a partir da data de emissão da nota fiscal de compra.

Essa garantia cobre somente os defeitos de funcionamento da controladora descritos nas condições normais de uso, de acordo com as instruções do manual de operação que acompanham o mesmo e que são fornecido pelo fabricante e abrange todo território nacional.

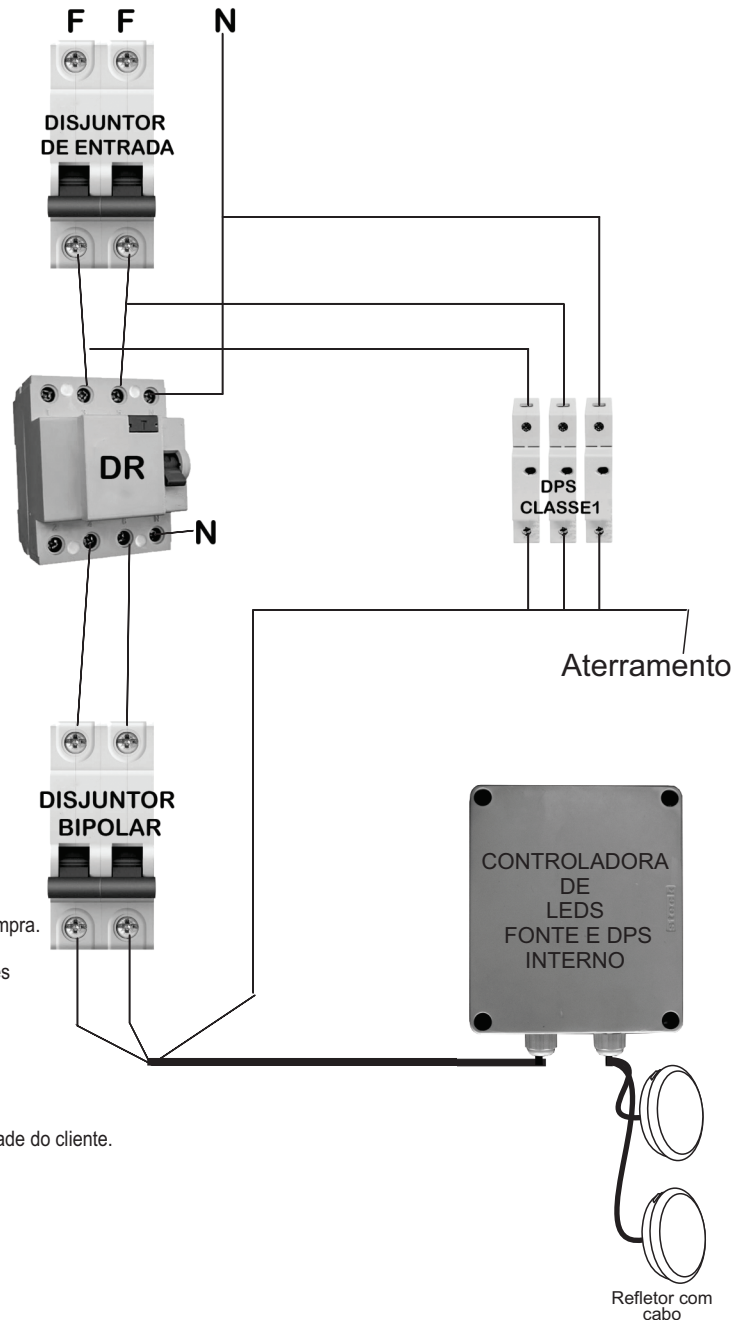
A responsabilidade da Summer's está limitada a o reparo ou à troca do equipamento defeituoso, cabendo à mesma como proceder.

Os custos de remoção, instalação, envio e retorno do equipamento danificado são de responsabilidade do cliente.

A Summer's é responsável pelo reparo do equipamento para o cliente.

Essa garantia ficará automaticamente cancelada se:

- * For realizada ligação errada.
 - * Vierem a sofrer reparos por pessoas não autorizadas.
 - * For constatada umidade no interior do equipamento.
 - * Receber maus tratos ou sofrer danos decorrentes de acidentes, quedas, variações de tensão elétrica e sobrecarga acima do especificado, ou qualquer ocorrência imprevisível, decorrentes de má utilização dos equipamentos por parte do usuário.
 - * Caso tenha algum problema com a utilização de nossos equipamentos, dúvidas, reclamações ou sugestões, por favor, entrem em contato conosco através de nosso e-mail ou pelo nosso site.
 - * Não instale uma quantidade de refletores acima do recomendado no manual.
 - * Esta ação poderá acusar danos permanentes ao equipamento e acarretará a imediata perda da garantia;
 - * Não instalar a controladora em locais molhados ou úmidos (Ex: casa de máquinas)
 - * Nos cabos, não deixar as emendas submersas (sob nenhuma circunstância),
 - * Somente energizar a controladora após efetuar e verificar todas as ligações;
 - * A empresa reserva-se o direito de alterar tecnicamente seus produtos, bem como este manual sem aviso prévio.
- Assistência: suporte@summers.ind.br ou www.summers.ind.br



Summer's é uma marca de propriedade do Grupo Cooperkal Engenharia.



Baixe o Magic Home Pro na Play Store ou APP Store™.



Baixe o manual (em Inglês)